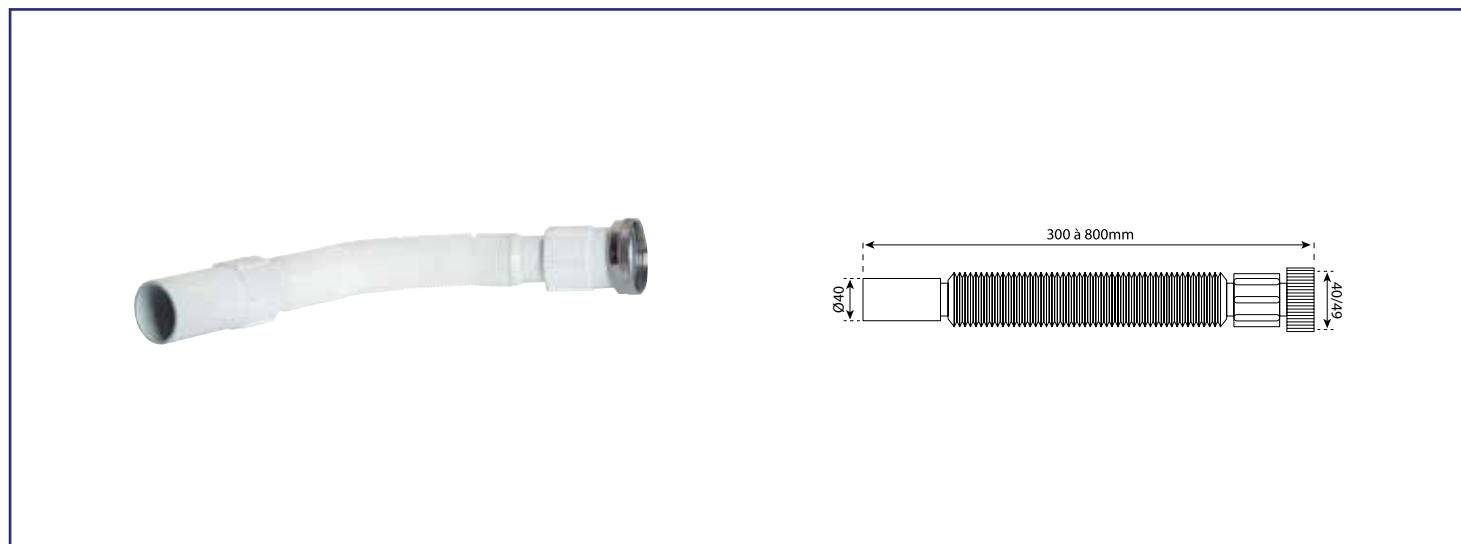


Référence : **1458-40**

FLEXIBLE ARTICULE POUR DOUCHE ET BAIGNOIRE



CE FLEXIBLE GARANTIT L'ÉTANCHÉITÉ DE VOTRE ÉVACUATION.

DESCRIPTION	Extensible de 300 à 800mm - Ecrou laiton nickelé 40/49 - Embout mâle à coller diam.40.
APPLICATIONS	Raccord extensible Ø40 mm permet le raccordement des siphons d'éviers. Raccord extensible de 300 à 800mm Ecrou laiton nickelé 40/49 (1"1/2) Embout mâle à coller Ø40 mm
PRÉCAUTION D'EMPLOI	Installation rapide